

Рис. 69. Колеса (3101)/1, ступицы передних и задних колес (3103 и 3104)  
 Fig. 69. Wheels (3101)/1, front and rear wheel hubs (3103 and 3104)

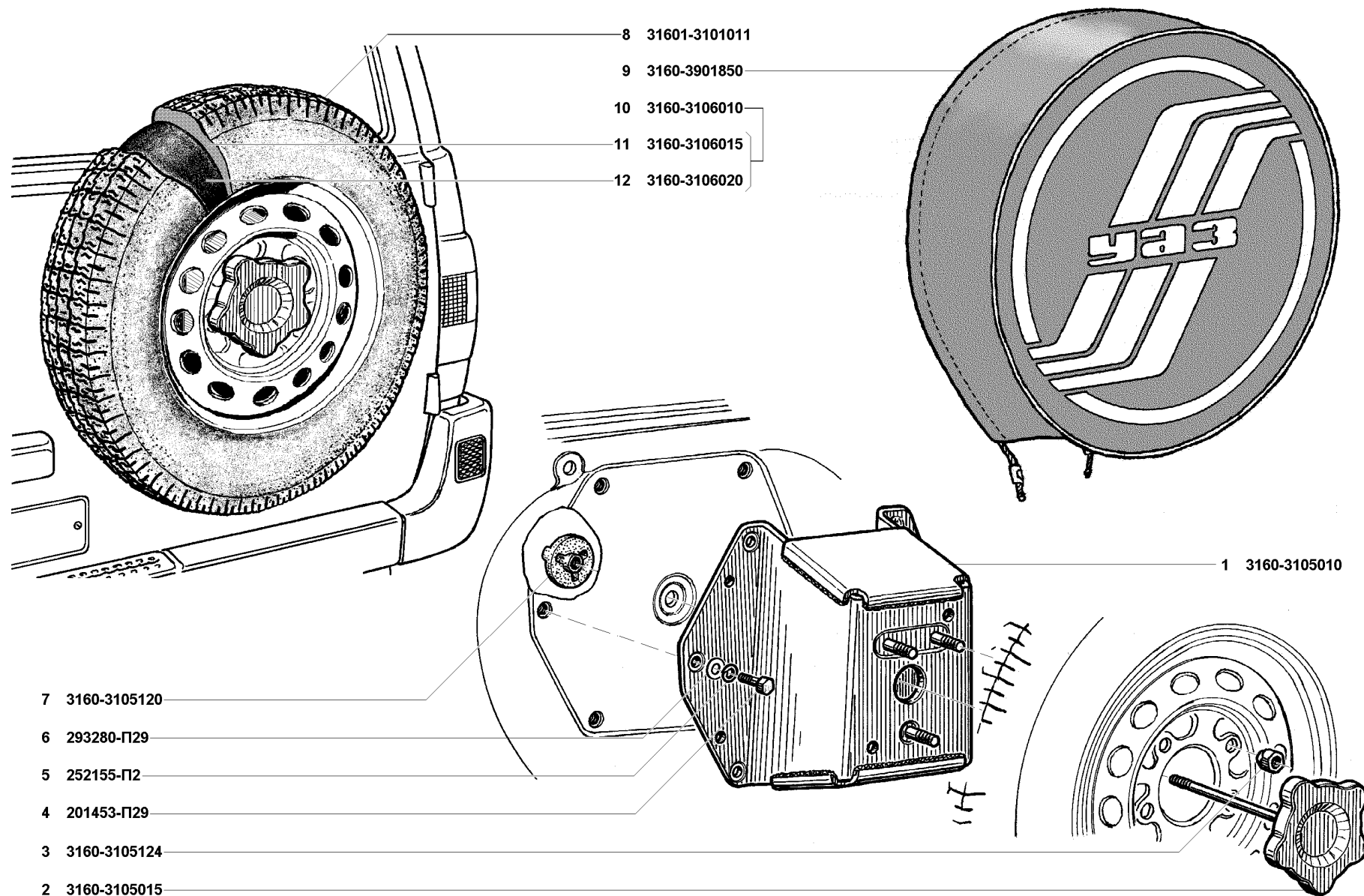


Рис. 70. Колеса (3101)/2, держатель запасного колеса (3105), покрышки и камеры (3106)  
 Fig. 70. Wheels (3101)/2, spare wheel holder (3105), tyres and tubes (3106)

1	2	3	4	5	6	7	8	9	10
---	---	---	---	---	---	---	---	---	----

**ГРУППА 34. УПРАВЛЕНИЕ РУЛЕВОЕ  
GROUP 34. STEERING ARRANGEMENT**

**Подгруппа 3400. Управление рулевое в сборе  
Subgroup 3400. Steering Arrangement in Assy**

71	1	31601-3400011-01	45 3149 3180	1	1	1	1	Управление рулевое без рулевого колеса и колонки в сборе	Steering arrangement without steering wheel and column in assy
	2	31601-3400011-10 <sup>+</sup>		1	1	1	1	Управление рулевое без рулевого колеса и колонки в сборе	Steering arrangement without steering wheel and column in assy
	3	352217-П29	45 4321 1688	1	1	1	1	Гайка М22х1,5	Nut M22x1.5
	4	252162-П2	45 9816 1013	1	1	1	1	Шайба 22 пружинная	Spring washer 22
	5	31601-3401090-10	45 3149 3181	1	1	1	1	Сошка рулевого управления	Steering arm
	6	31601-3400500	45 3149 3156	1	1	1	1	Рулевой механизм с гидроусилителем в сборе	Steering gear with hydraulic steering booster
	7	31601-3400500-10 <sup>+</sup>	45 3149 3156	1	1	1	1	Рулевой механизм с гидроусилителем в сборе	Steering gear with hydraulic steering booster

**Подгруппа 3401. Управление рулевое  
Subgroup 3401. Steering Arrangement**

71	8	31601-3401164-10	45 3149 3215	1	1	1	1	Вал сошки рулевого механизма	Steering arm shaft
	9	31601-3401255	45 3149 3097	1	1	1	1	Кольцо защитное вала сектора	Sector shaft protection ring
	10	31601-3401254	45 3149 3096	1	1	1	1	Кольцо 036-040-25	Ring 036-040-25
	11	31601-3401256	45 3149 3098	34	34	34	34	Ролик 8-10 I	Roller 8-10 I
	12	31601-3401571	45 3149 3211	1	1	1	1	Опора вала сошки	Arm shaft support
	13	31601-3401570	45 3149 3210	2	2	2	2	Опора вала сошки в сборе	Arm shaft support in assy
	14	31601-3401278	45 3149 3216	2	2	2	2	Кольцо уплотнительное 068x74x36	Sealing ring 068x74x36
	15	31601-3401243	45 3149 3014	1	1	1	1	Крышка защитная картера рулевого механизма	Steering gear case protective cover
	16	31601-3401258-10	45 3149 3187	2	2	2	2	Кольцо концентрическое	Concentric ring
	17	31601-3401320*	45 3149 3024	2	2	2	2	Шайба стопорная	Stop washer
	18	31601-3401321*	45 3149 3028	2	2	2	2	Шайба стопорная	Stop washer
	19	31601-3401322*	45 3149 3029	2	2	2	2	Шайба стопорная	Stop washer
	20	31601-3401323*	45 3149 3030	2	2	2	2	Шайба стопорная	Stop washer
	21	31601-3401324*	45 3149 3031	2	2	2	2	Шайба стопорная	Stop washer
	22	9108		1	1	1	1	Подшипник	Bearing
	23	31601-3401530	45 3149 3196	1	1	1	1	Корпус распределителя в сборе	Distribution case in assy
	24	31601-3401006	45 3149 3092	1	1	1	1	Кольцо уплотнительное 068-072-25	Sealing ring 068-072-25
	25	31601-3401531	45 3149 3175	1	1	1	1	Корпус распределителя в сборе	Distributor case in assy
	26	31601-3416028	45 3149 3060	3	3	3	3	Кольцо уплотнительное распределительное	Distributor sealing ring
	27	252156-П2	45 9816 1007	5	5	5	5	Шайба 10 пружинная	Spring washer 10
	28	201497-П29	45 9346 1559	5	5	5	5	Болт М10х22	Bolt M10x22
	29	31601-3416430	45 3149 3067	1	1	1	1	Манжета вилки 23x34,5x6	Yoke seal 23x34.5x6
	30	31601-3401503	45 3149 3190	1	1	1	1	Стакан	Cup

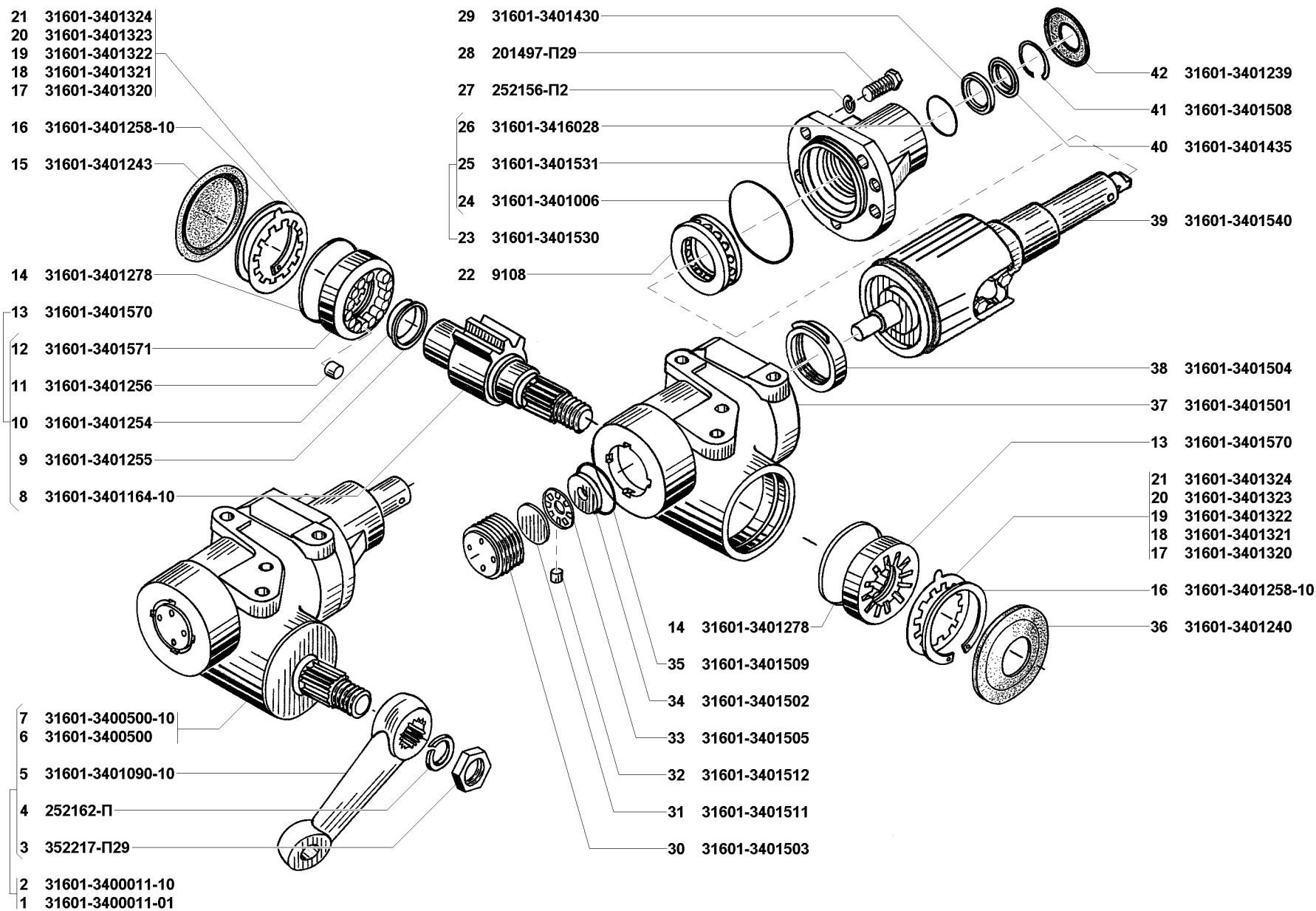


Рис. 71. Управление рулевое в сборе (3400) и управление рулевое (3401)/1  
 Fig. 71. Steering arrangement in assy (3400) and steering arrangement (3401)/1

1	2	3	4	5	6	7	8	9	10
71	31	31601-3401511	45 3149 3217	1	1	1	1	Диск подшипника	Bearing disk
	32	31601-3401512		8	8	8	8	Ролик 4,5x5,5	Roller 4.5x5.5
	33	31601-3401505	45 3149 3192	1	1	1	1	Сепаратор	Separator
	34	31601-3401502	45 3149 3189	1	1	1	1	Кольцо подшипника	Bearing race
	35	31601-3401509	45 3149 3195	1	1	1	1	Кольцо уплотнительное	Sealing ring
	36	31601-3401240	45 3149 3013	1	1	1	1	Крышка защитная картера рулевого механизма	Steering gear case protective cover
	37	31601-3401501	45 3149 3000	1	1	1	1	Картер рулевого механизма	Steering gear case
	38	31601-3401504	45 3149 3191	1	1	1	1	Гайка	Nut
	39	31601-3401540	45 3149 3206	1	1	1	1	Винт с ротором, гильзой и поршнем в сборе	Screw with rotor, liner and piston in assy
	40	31601-3416435	45 3149 3066	1	1	1	1	Кольцо защитное манжеты вилки в сборе	Yoke seal protective ring in assy
	41	31601-3401508	45 3149 3183	1	1	1	1	Кольцо упорное	Thrust ring
	42	31601-3401239	45 3149 3012	1	1	1	1	Колпак крышки картера рулевого механизма	Steering gear case cover cap
72	43	ШНКФ 453461.100/001**	45 3461 0004	1	1	1	1	Гайка регулировочная	Adjusting nut
	44	042-048-36-2-3**	25 3111 4662	1	1	1	1	Кольцо уплотнительное	Sealing ring
	45	9104КЕ**	46 1100 0208	2	2	2	2	Подшипник роликовый упорный	Thrust roller bearing
	46	ШНКФ 453461.130/001**	45 3461 0311	1	1	1	1	Картер рулевого механизма	Steering gear case
	47	066-071-30-2-3**	25 3111 4127	2	2	2	2	Кольцо уплотнительное	Sealing ring
	48	ШНКФ 453461.120/002**	45 3461 0206	1	1	1	1	Вал-сектор	Shaft-sector
	49	ШНКФ 453461.120/005**	45 3461 0212	1	1	1	1	Крышка защитная	Protective cover
	50	ШНКФ 453461.120/006**	45 3461 0214	2	2	2	2	Кольцо стопорное	Circlip
	51	ШНКФ 453461.120/011**	45 3461 0218	1	1	1	1	Кольцо наружное	Outer ring
	52	3302-3401052**	46 9215 0000	15	15	15	15	Ролик 8x10	Roller 8x10
	53	3151-3401053**	45 4321 2489	1	1	1	1	Вкладыш	Insert
	54	ШНКФ 453461.120/013**	45 3461 0222	1	1	1	1	Кольцо защитное	Protection ring
	55	ШНКФ 453461.120/012**	45 3461 0220	1	1	1	1	Кольцо уплотнительное	Sealing ring
	56	ШНКФ 453461.120/015**	45 3461 0225	1	1	1	1	Кольцо защитное	Protection ring
	57	ШНКФ 453461.120/010**	45 3461 0202	2	2	2	2	Опора вал-сектора в сборе	Shaft-sector support in assy
	58	1/61008/21**	45 3424 0864	2	2	2	2	Гайка М8	Nut M8
	59	ШНКФ 453461.120/003**	45 3461 0208	2	2	2	2	Болт створный	Set bolt
	60	ШНКФ 453461.120/004**	45 3461 0210	1	1	1	1	Крышка защитная	Protective cover
	61	1/05168/73**	45 9962 6082	2	4	4	4	Шайба 10 пружинная	Spring washer 10
	62	1/13069/21**	45 9962 1231	2	4	4	4	Болт М10х1,25х30	Bolt M10x1.25x30
	63	ШНКФ 453461.130/010**	45 3461 0310	1	1	1	1	Распределитель с корпусом и поршнем-рейкой в сборе	Distributor with case and piston-rack in assy
	64	ШНКФ 453461.130/370**	45 3461 0320	1	1	1	1	Корпус распределителя	Distributor case
	65	ШНКФ 453461.101/170**	45 3461 0090	1	1	1	1	Распределитель с поршнем-рейкой в сборе	Distributor with piston-rack in assy
	66	3302-3401022**	45 3139 1611	1	1	1	1	Манжета 20x32x7	Seal 20x32x7
	67	3151-3401267**	45 4321 2503	1	1	1	1	Крышка защитная	Protective cover
	68	3151-3401268**	45 4321 2504	1	1	1	1	Кольцо запорное	Lock ring